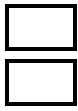


| | | | |
|--|-----------------------|---------------|---|
| | ZF12B-126(L)/T3150-40 | CPG 412 866-0 | |
| | | 1 | 1 |

| | | | |
|-----|----------------|-----------------|------|
| 1. | CPG 412 866-1 | | 1-2 |
| 2. | CPG 412 866-2 | | 1-4 |
| 3. | CPG 412 866-3 | | 1-11 |
| 4. | CPG 412 866-4 | | 1-10 |
| 5. | CPG 412 866-5 | | 1-5 |
| 6. | CPG 412 866-6 | | 1-5 |
| 7. | CPG 412 866-7 | | 1-3 |
| 8. | CPG 412 866-8 | | 1-2 |
| 9. | CPG 412 866-9 | | 1-3 |
| 10. | CPG 412 866-10 | | 1-3 |
| 11. | CPG 412 866-11 | SF ₆ | 1 |
| 12. | CPG 412 866-12 | SF ₆ | 1-2 |

| | | | |
|--|-----------------------|---------------|--|
| | ZF12B-126(L)/T3150-40 | CPG 412 866-1 | |
| | | | |



| | | | |
|--|-----------------------|---------------|--|
| | ZF12B-126(L)/T3150-40 | CPG 412 866-1 | |
| | | | |



| | | | |
|--|-----------------------|---------------|--|
| | ZF12B-126(L)/T3150-40 | CPG 412 866-2 | |
| | | | |

1

ZF12B-126(L)/T 3150-40
ZF12B-126(L) G S

2

ZF12B-126 L 110 kV 50Hz

ZF12B-126 L

- a)
- b) -30 +40
- c) $1000M/m^2$
- d) 1000m
- e) 95%
90%
- f) 34ms
- g) :
- h) 1.6kV
- i)

3

GB/T 191-2000
GB 311.1-1997
GB/T 775.2-2003
GB 1207-2006
GB 1208-2006
GB 1984-2003
GB 1985-2004

2

| | | | |
|--|-----------------------|---------------|--|
| | ZF12B-126(L)/T3150-40 | CPG 412 866-2 | |
| | | | |

GB/T 3222 1-2006

GB 3309-1989

GB/T 4109-1999

GB/T 4473-1996

GB/T 5582-1993

GB 7354-2003

GB 7674-2008 72.5kV

GB/T 8905-1996

GB/T 11022-1999

GB 11023-1989

GB 11604-1989

GB/T 14810-1993 110kV

GB/T 16927.1 2-1997

IEC 62271-203 2003 52kV

IEC 60859 1999 72.5kV

4

4.1

DL/T593-2006

3150A

126kV GS

4.2

5000

4.3

4.4

GS

4.5

| | | | |
|--|-----------------------|---------------|--|
| | ZF12B-126(L)/T3150-40 | CPG 412 866-2 | |
| | | | |

5

(2-1 2-2 2-3)

- a (CPG 412 866-4)
- b (CPG 412 866-5)
- c (CPG 412 866-6)
- d (CPG 412 866-7)
- e (CPG 412 866-8)
- f CPG 412 866-9
- g CPG 412 866-10

2-1

| | | | |
|----|--------------------|------|-------------------|
| | | | |
| 1 | | kV | 126 |
| 2 | | A | 3150 |
| 3 | | Hz | 50 |
| 4 | / / (1min) | kV | 230/230/230(+73) |
| 5 | / / (1.2/50μs) | kV | 550/550/550(+103) |
| 6 | | kA | 40 |
| 7 | | s | 4 |
| 8 | | kA | 100 |
| 9 | SF ₆ | ---- | <Q 5% |
| 10 | SF ₆ 20 | MPa | CT |
| | | | Q 6 Q 4 |

2-2 SF₆

MPa

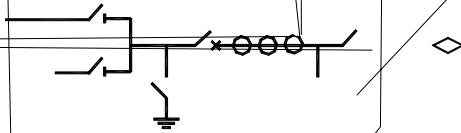
20

| | | | |
|-------------------------------|-------------|------------|--|
| | CT | | |
| P _N | Q 60 | Q 40 | |
| P ₁ | Q 52±Q 015 | Q 35±Q 015 | |
| P ₂ | Q 50±Q 015 | Q 33±Q 015 | |
| P ₁ P ₂ | Q 018-Q 022 | | |

| | | | |
|--|-----------------------|---------------|--|
| | ZF12B-126(L)/T3150-40 | CPG 412 866-2 | |
| | | | |

| 2-3 SF ₆ | 10 ⁶ | |
|---------------------|-----------------|-------|
| | ≤ 150 | ≤ 300 |
| | ≤ 250 | ≤ 500 |

| | | | |
|--|-----------------------|---------------|--|
| | ZF12B-126(L)/T3150-40 | CPG 412 866-3 | |
| | | | |



| | | | |
|--|-----------------------|---------------|--|
| | ZF12B-126(L)/T3150-40 | CPG 412 866-3 | |
| | | | |

| | | | |
|--|-----------------------|---------------|--|
| | ZF12B-126(L)/T3150-40 | CPG 412 866-3 | |
| | | | |

| | | | |
|--|-----------------------|---------------|--|
| | ZF12B-126(L)/T3150-40 | CPG 412 866-3 | |
| | | | |

| | | | |
|--|-----------------------|---------------|--|
| | ZF12B-126(L)/T3150-40 | CPG 412 866-3 | |
| | | | |

| | | | |
|--|-----------------------|---------------|--|
| | ZF12B-126(L)/T3150-40 | CPG 412 866-3 | |
| | | | |

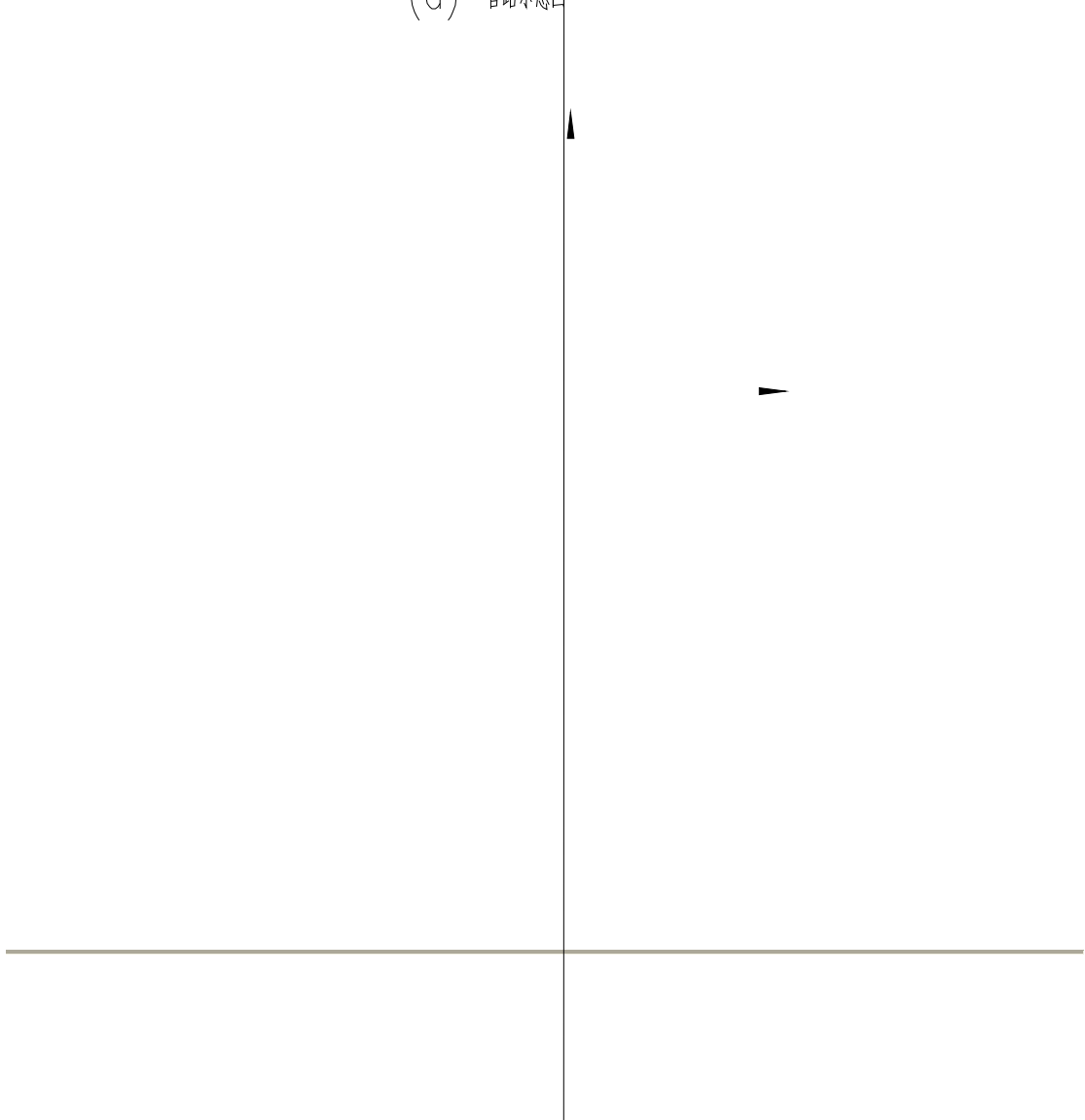
| | | | |
|--|-----------------------|---------------|--|
| | ZF12B-126(L)/T3150-40 | CPG 412 866-3 | |
| | | | |

| | | | |
|--|-----------------------|---------------|--|
| | ZF12B-126(L)/T3150-40 | CPG 412 866-3 | |
| | | | |

| | | | |
|--|-----------------------|---------------|--|
| | ZF12B-126(L)/T3150-40 | CPG 412 866-3 | |
| | | | |

| | | | |
|--|-----------------------|---------------|--|
| | ZF12B-126(L)/T3150-40 | CPG 412 866-3 | |
| | | | |

(a) 管路示意图



| | | | |
|--|-----------------------|---------------|--|
| | ZF12B-126(L)/T3150-40 | CPG 412 866-3 | |
| | | | |

0

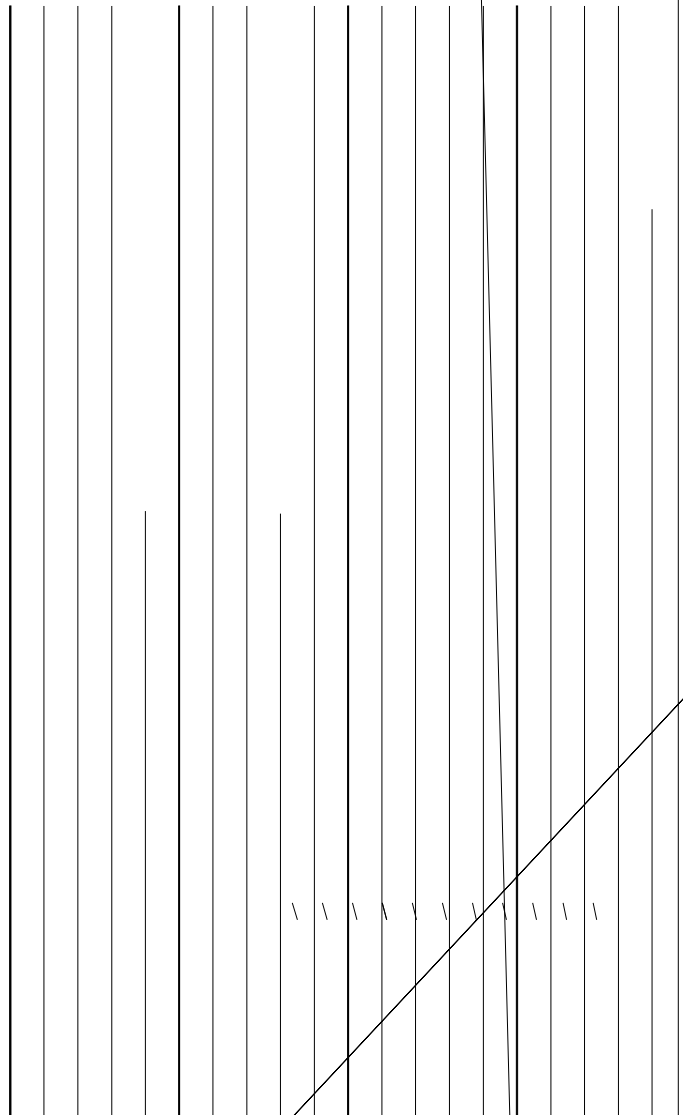


图3-3 SF 压力与环境温度的关系

| | | | |
|--|-----------------------|---------------|--|
| | ZF12B-126(L)/T3150-40 | CPG 412 866-4 | |
| | | | |

| | | | |
|--|--|--|--|
| | | | |
| | | | |
| | | | |
| | | | |
| | | | |
| | | | |

| | | | |
|--|-----------------------|---------------|--|
| | ZF12B-126(L)/T3150-40 | CPG 412 866-4 | |
| | | | |

| | | | |
|--|-----------------------|---------------|--|
| | ZF12B-126(L)/T3150-40 | CPG 412 866-4 | |
| | | | |



| | | | |
|--|-----------------------|---------------|--|
| | ZF12B-126(L)/T3150-40 | CPG 412 866-4 | |
| | | | |

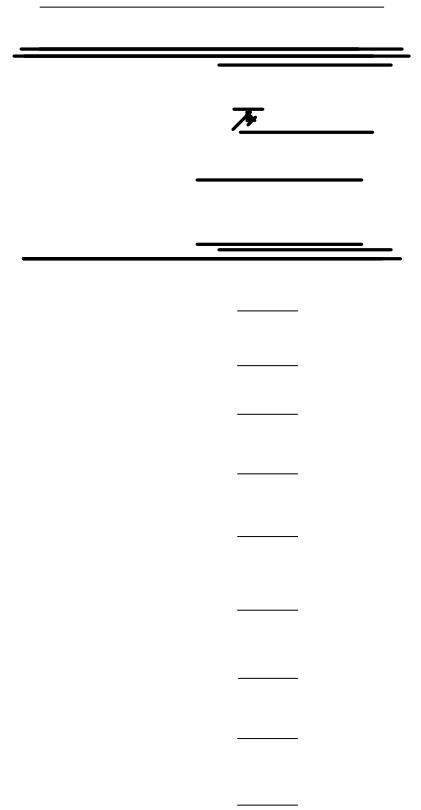
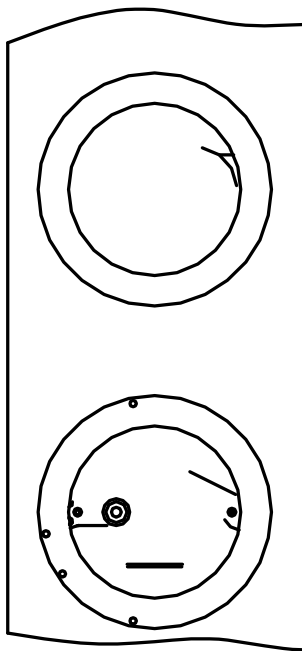
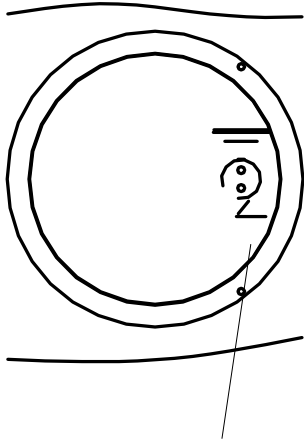
~



| | | | |
|--|-----------------------|---------------|--|
| | ZF12B-126(L)/T3150-40 | CPG 412 866-4 | |
| | | | |

| | | | |
|--|--|--|--|
| | | | |
| | | | |
| | | | |
| | | | |
| | | | |
| | | | |
| | | | |
| | | | |
| | | | |
| | | | |
| | | | |
| | | | |

| | | | |
|--|-----------------------|---------------|--|
| | ZF12B-126(L)/T3150-40 | CPG 412 866-4 | |
| | | | |

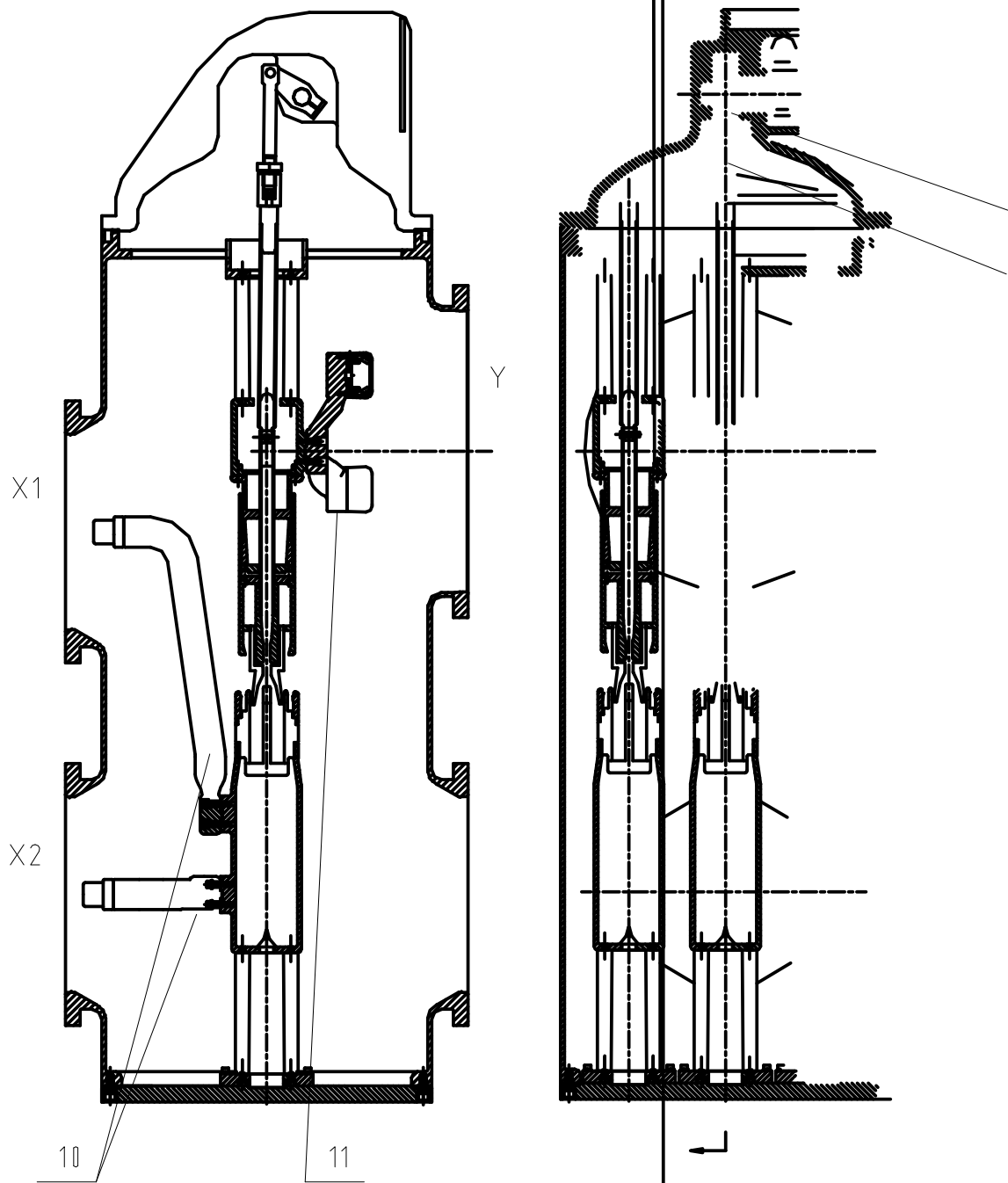


1 断路器弹簧机构

7 拐臂盒

6 分、合闸指示牌

| | | | |
|--|-----------------------|---------------|--|
| | ZF12B-126(L)/T3150-40 | CPG 412 866-4 | |
| | | | |



- 1 外拐臂 2 内拐臂 3 传动连杆 4 绝缘拉杆 5 绝缘支撑筒
7 灭弧室静端 8 静端支撑 9 金属壳体 10 母线侧导体 11 出线侧导体

图4-2 灭弧室装配

| | | | |
|--|-----------------------|---------------|--|
| | ZF12B-126(L)/T3150-40 | CPG 412 866-4 | |
| | | | |

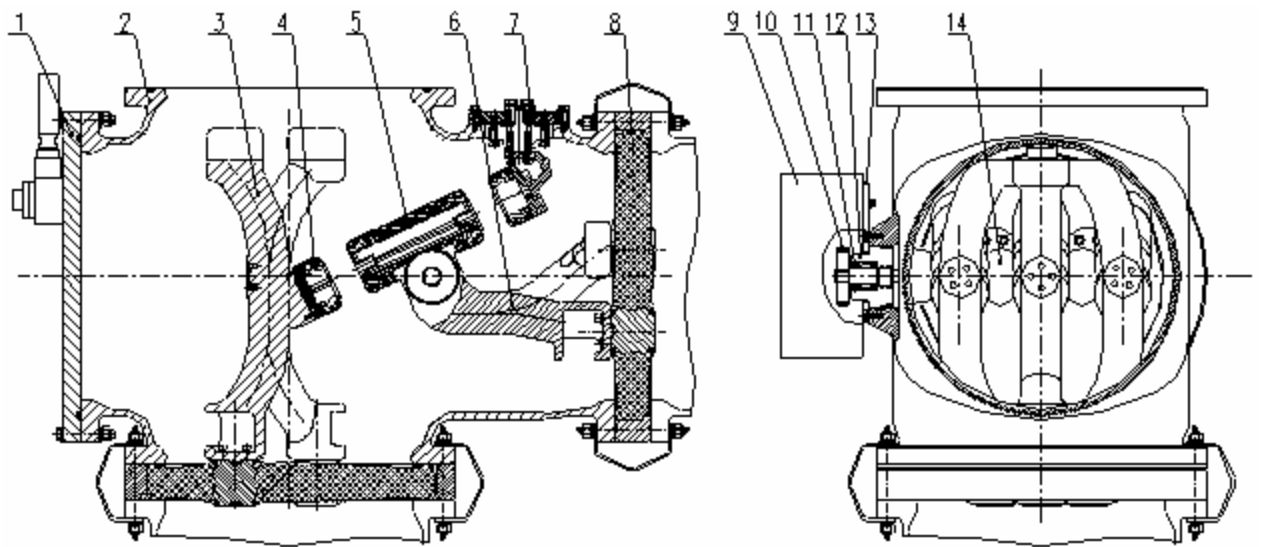
图4-4-2 分闸位置|合闸弹簧储能

1 合闸弹簧

9 分闸止位销

| | | |
|--|-----------------------|---------------|
| | ZF12B-126(L)/T3150-40 | CPG 412 866-5 |
| | | |

| | | | |
|--|--|--|--|
| | | | |
| | | | |
| | | | |
| | | | |
| | | | |



| | | | |
|--|-----------------------|---------------|---|
| | ZF12B-126(L)/T3150-40 | CPG 412 866-5 | |
| | | 3 | 5 |

| | | | |
|--|-----------------------|---------------|---|
| | ZF12B-126(L)/T3150-40 | CPG 412 866-5 | |
| | | 4 | 5 |



$\mu\Omega$



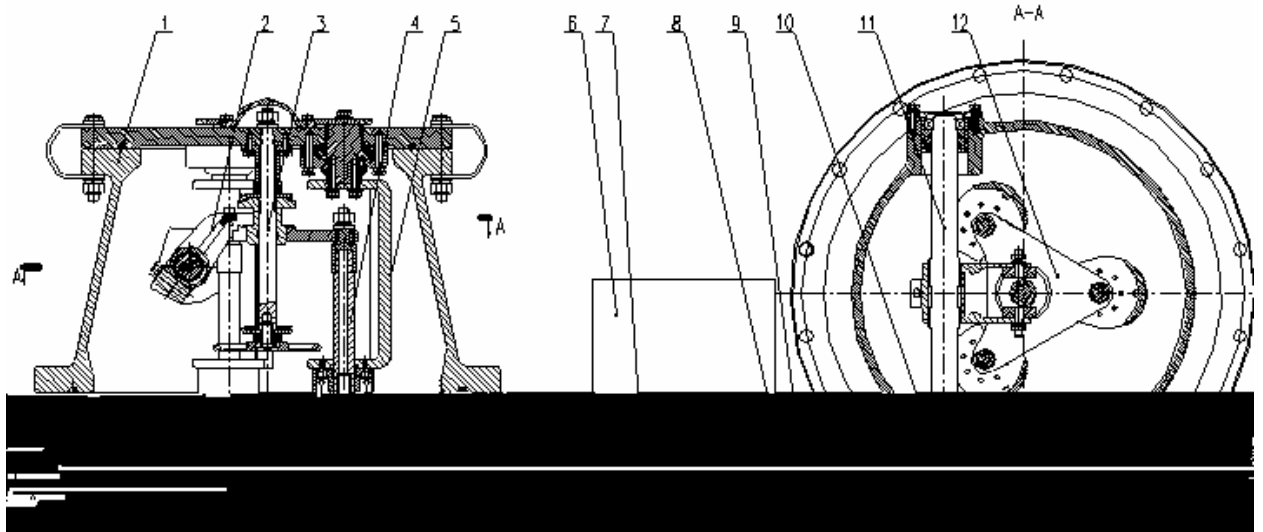
| | | | |
|--|-----------------------|---------------|---|
| | ZF12B-126(L)/T3150-40 | CPG 412 866-5 | |
| | | 5 | 5 |

| | | | | |
|--|--|--|--|--|
| | | | | |
| | | | | |
| | | | | |
| | | | | |
| | | | | |

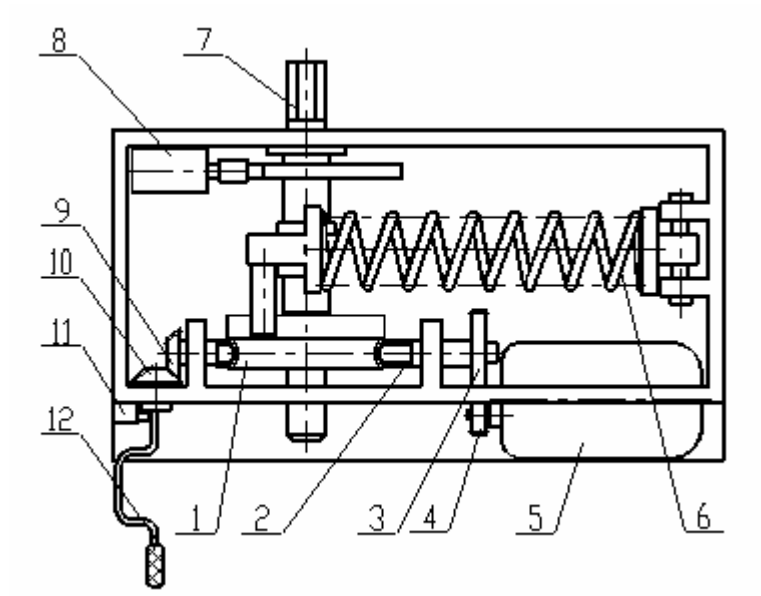
| | | | |
|--|-----------------------|---------------|---|
| | ZF12B-126(L)/T3150-40 | CPG 412 866-6 | |
| | | 2 | 5 |

| | | | |
|--|--|--|--|
| | | | |
| | | | |
| | | | |
| | | | |
| | | | |
| | | | |

| | | | |
|--|-----------------------|---------------|---|
| | ZF12B-126(L)/T3150-40 | CPG 412 866-6 | |
| | | 3 | 5 |



| | | | |
|--|-----------------------|---------------|---|
| | ZF12B-126(L)/T3150-40 | CPG 412 866-6 | |
| | | 4 | 5 |



| | | | |
|--|-----------------------|---------------|---|
| | ZF12B-126(L)/T3150-40 | CPG 412 866-6 | |
| | | 5 | 5 |

$\mu\Omega$

| | | | | |
|--|--|--|--|--|
| | | | | |
| | | | | |
| | | | | |

ZF12B-126(L)/T3150-40 型
气体绝缘金属封闭开关设备

OPG. 412. 866-7

安装使用说明书

1

3

| | | | |
|--|---|-----------------|---|
| | ZF12B-126(L)/T3150-40 型 气体绝缘金属封闭开关设备 | OPG. 412. 866-7 | |
| | 安装使用说明书 | 3 | 3 |

4 2

OPG 412 866-3

5

5 1

0

7-2

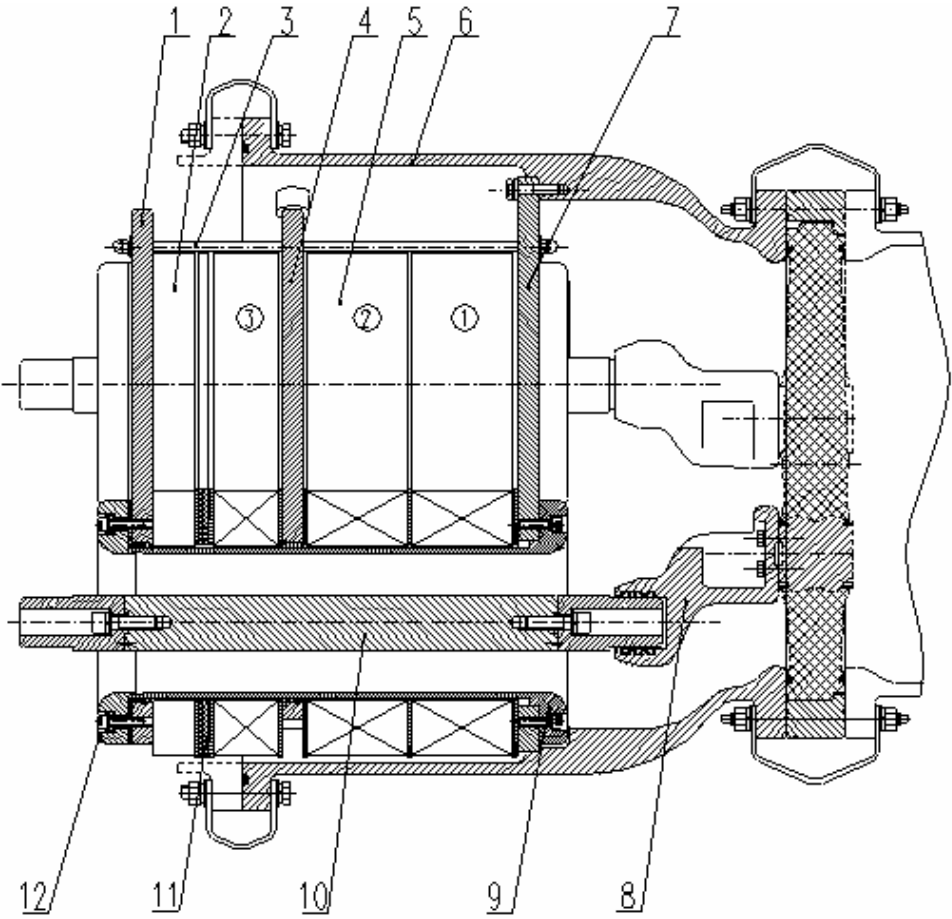
7-2

| | | | | | |
|---|--------------|------------|---|--|-------------|
| | | | | | |
| 1 | PTY. 064 | 260x 5 7 0 | 1 | | |
| 2 | PTY. 064 | 280x 5 7 0 | 1 | | |
| 3 | PTY. 070 | 0 115 | 1 | | |
| 4 | 837000058001 | 0 | 1 | | (PG0100-1) |
| 5 | PTY. 064 | 230x 5 7 0 | 1 | | |
| 6 | PTY. 064 | 205x 5 7 0 | 1 | | |
| 7 | PTY. 064 | 520x 8 6 0 | 1 | | |
| 8 | PTY. 064 | 595x 3 5 0 | 1 | | |

ZF12B-126(L)/T3150-40

CPG 412 866-8

| | | | |
|--|-----------------------|---------------|--|
| | ZF12B-126(L)/T3150-40 | CPG 412 866-8 | |
| | | | |



| | | | | | |
|--|--|--|--|--|--|
| | | | | | |
| | | | | | |
| | | | | | |



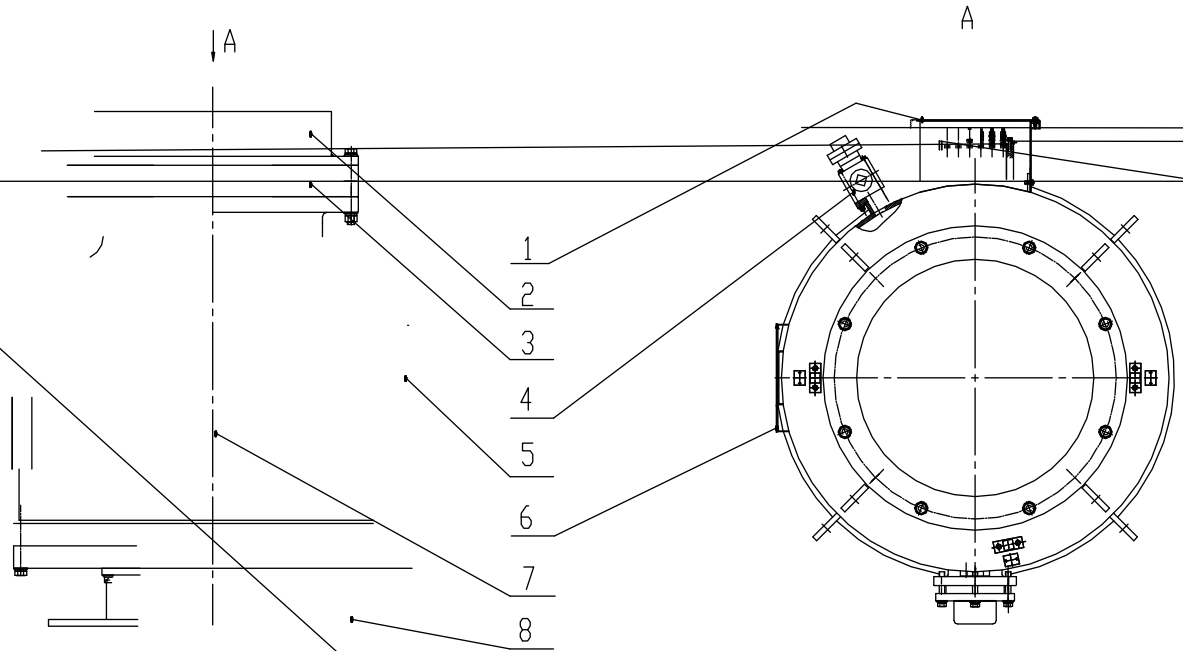
| | | | |
|--|---|-----------------|---|
| | ZF12B-126(L)/T3150-40 型 气体绝缘金属封闭开关设备 | OPG. 412. 866-9 | |
| | 安装使用说明书 | 1 | 3 |

| | | | |
|--|--|--|------------|
| | | | |
| | | | $\sqrt{3}$ |
| | | | $\sqrt{3}$ |
| | | | |
| | | | |
| | | | |
| | | | |
| | | | |
| | | | |

| | | | |
|--|---|-----------------|---|
| | ZF12B-126(L)/T3150-40 型 气体绝缘金属封闭开关设备 | OPG. 412. 866-9 | |
| | 安装使用说明书 | 2 | 3 |

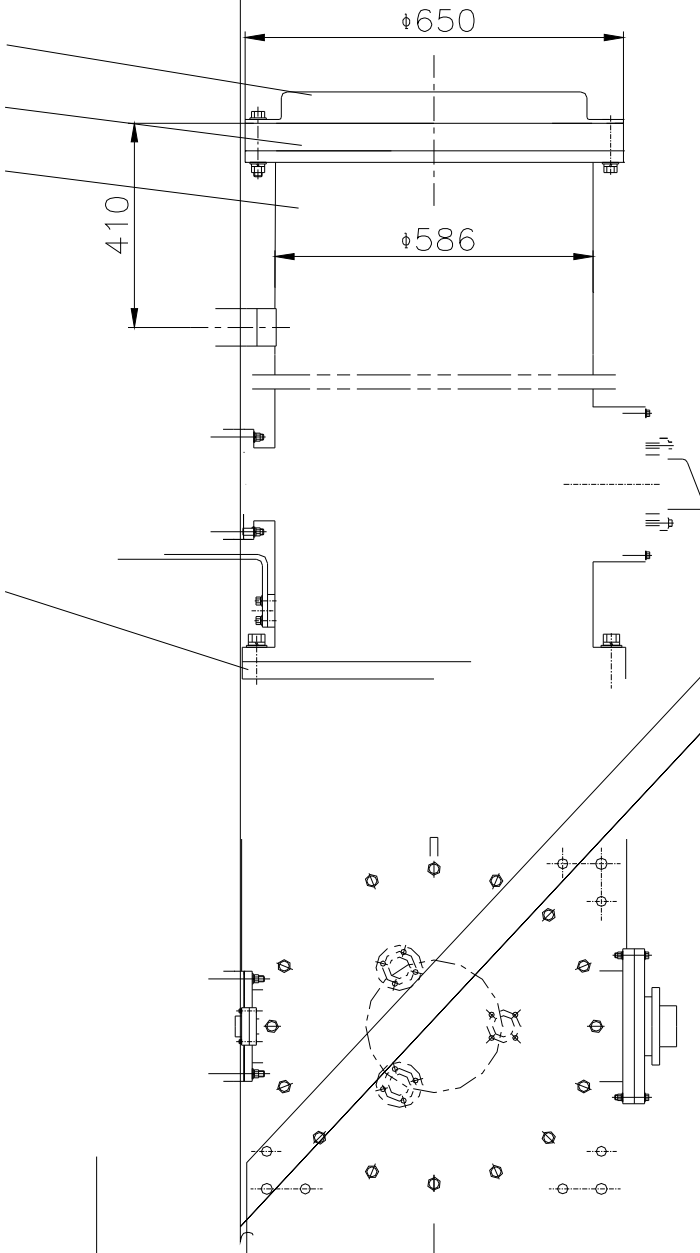


| | | | |
|--|---|-----------------|---|
| | ZF12B-126(L)/T3150-40 型 气体绝缘金属封闭开关设备 | OPG. 412. 866-9 | |
| | 安装使用说明书 | 3 | 3 |



| | | | |
|--|-----------------------|----------------|---|
| | ZF12B-126(L)/T3150-40 | OPG 412 866-10 | |
| | | 2 | 3 |

| | | | |
|--|-----------------------|----------------|---|
| | ZF12B-126(L)/T3150-40 | OPG 412 866-10 | |
| | | 3 | 3 |



| | | | |
|--|-----------------------|----------------|---|
| | ZF12B-126(L)/T3150-40 | OPG 412 866-11 | |
| | | 1 | 1 |

SF₆

SF₆

11-1

SF₆

11-2

11-1

SF₆

| | | | |
|--------------------|---|--|---------|
| | | | |
| (SF ₆) | % | | 99.9 |
| | % | | 0.04 |
| (CF ₄) | % | | 0.04 |
| (H ₂ O) | % | | 8 |
| | | | -49.7 |
| (HF) | % | | 0.00002 |

(HF) %

| | | | |
|--|-----------------------|----------------|--|
| | ZF12B-126(L)/T3150-40 | CPG 412 866-12 | |
| | | | |

SF₆

1

SF₆

SF₆

SF₆

SF₆

(

)

SF₆

1.1

SF₆

1.2

SF₆

SF₆

1.3

2 SF₆

2.1

CPG 412 866-3

3-2a

2.2

2.3

| | | | |
|--|-----------------------|----------------|--|
| | ZF12B-126(L)/T3150-40 | CPG 412 866-12 | |
| | | | |

SF₆

3 SF₆

SF₆ (SF₆)

SF₆
